

ВЕНТИЛЯТОРЫ ОСЕВЫЕ ВО 06-300 (ВО 12-300)

Вентиляторы осевые ВО 06-300 используются в стационарных системах вентиляции и воздушного отопления производственных и жилых зданий.

Общие сведения:

- Вентиляторы низкого давления
- По умолчанию вентиляторы изготавливаются в конструктивном исполнении 2 по ГОСТ 11442-90 (см. рис. 1). Под заказ изготавливаются в исполнении 1.
- Количество лопаток – 3 шт. Под заказ изготавливаются вентиляторы с 6-лопастными рабочими колёсами.



Структура обозначения осевых вентиляторов (ГОСТ 11442-90):

ВО 06(12) – 30 – 3,15 Р

- | | | | | |
|---------------------------------|---|---|--|---|
| 1 | 2 | 3 | 4 | 5 |
| 1. «ВО» – тип вентилятор осевой | 2. «06(12)» – пятикратная (стократная) величина коэффициента полного давления в режиме максимального КПД, округленная до целого числа | 3. «30» – величина быстроходности в режиме максимальн. КПД, округленная до целого числа | 4. «3,15» – диаметр рабочего колеса в дециметрах | 5. «Р» – вариант изготовления по материалам |

Варианты изготовления осевых вентиляторов ВО 06-300 по материалам:

Общего назначения и коррозионно-стойкие:

- из углеродистой стали (без индекса)
- из коррозионно-стойкой стали (К1)

Взрывозащищённые:

- из разнородных металлов (Р)
- коррозионно-стойкие из разнородных металлов (РК1)
- из алюминиевых сплавов (К3)

Условия эксплуатации:

- Вентиляторы могут эксплуатироваться в условиях умеренного (У) и тропического (Т) климата второй и третьей категории размещения по ГОСТ 15150. При обеспечении защиты электродвигателя от атмосферных воздействий допускается использование вентиляторов в условиях умеренного климата первой категории размещения.
- Температура окружающей среды от -40°C до $+40^{\circ}\text{C}$ ($+45^{\circ}\text{C}$ для вентиляторов тропического исполнения).
- Температура среды, перемещаемой вентиляторами, до $+50^{\circ}\text{C}$.
- Вентиляторы используются для перемещения воздуха и других газовых смесей, не вызывающих ускоренной коррозии материалов проточной части вентилятора, с содержанием пыли и твёрдых примесей не более 10 мг/м^3 и не содержащих липких веществ и волокнистых материалов.

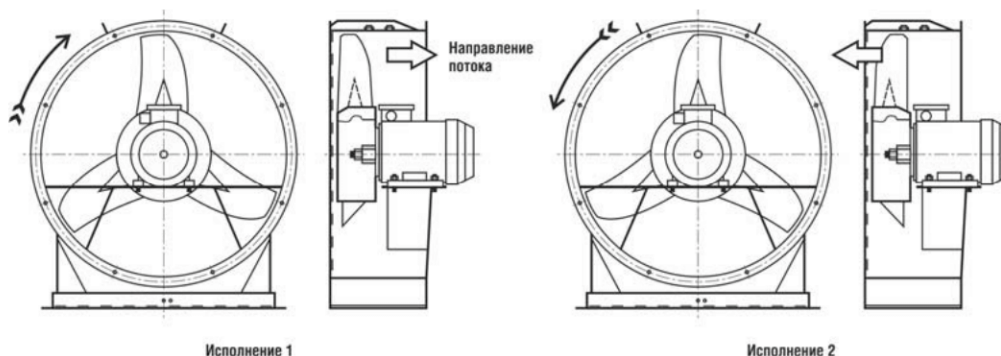
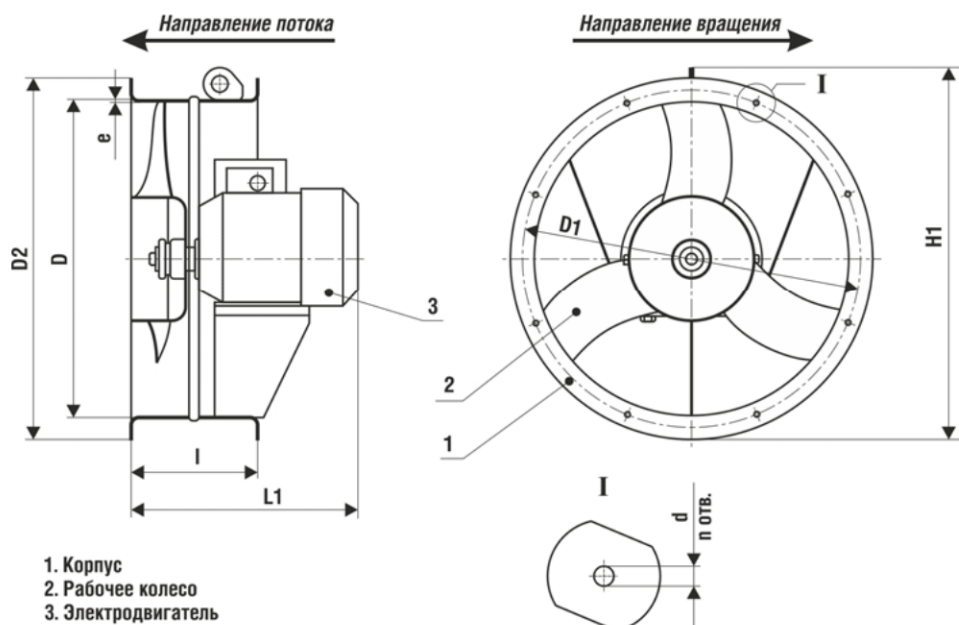


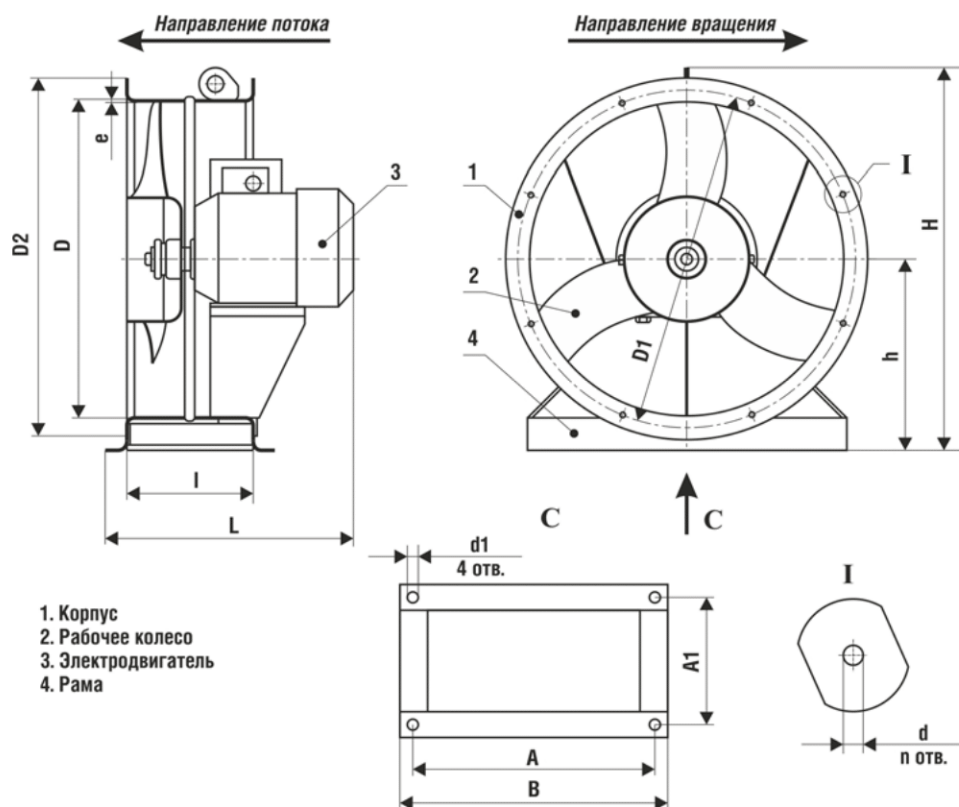
Рис. 1 Варианты конструктивных исполнений

Габаритные и присоединительные размеры вентиляторов осевых ВО 06-300

Вариант 1 - без основания



Вариант 2 - с основанием



Габаритные и присоединительные размеры вентиляторов ВО 06-300, мм

Таблица 1

Типоразмер вентилятора	Тип электродвигателя	Размеры в мм															
		D	D1	D2	e	H	H1	h	l	L1	L	B	A	A1	n	d	d1
ВО 06-300-2,5	АИР 56	252	280	305	1	333	-	180	180	-	235	284	260	150	16	7	7x12
	АИР 63	252	280	305	1	333	-	180	180	-	270	284	260	150	16	7	7x12
ВО 06-300-3,15	АИР 56	317	340	370	1	410	-	210	180	-	235	374	350	150	16	7	7x12
	АИР 63	317	340	370	1	410	-	210	180	-	270	374	350	150	16	7	7x12
	АИР 71	317	340	370	1	410	-	210	180	-	300	374	350	150	16	7	7x12
ВО 06-300-4	АИР 56	402	430	460	1	495	475	250	160	280	315	400	360	180	16	7	15
	АИР 63	402	430	460	1	495	475	250	160	300	335	400	360	180	16	7	15
	АИР 71	402	430	460	1	495	475	250	160	335	370	400	360	180	16	7	15
	АИР 80	402	430	460	1	495	475	250	160	365	400	400	360	180	16	7	15
	АИР 90	402	430	460	1	495	475	250	160	415	450	400	360	180	16	7	15
ВО 06-300-5	АИР 56	502	530	560	1	605	575	310	200	260	260	530	500	160	32	7	15
	АИР 63	502	530	560	1	605	575	310	200	280	280	530	500	160	32	7	15
	АИР 71	502	530	560	1	605	575	310	200	315	315	530	500	160	32	7	15
	АИР 80	502	530	560	1	605	575	310	200	340	340	530	500	160	32	7	15
	АИР 90	502	530	560	1	605	575	310	200	390	390	530	500	160	32	7	15
ВО-06-300-6,3	АИР 63	633	660	690	1,5	734	705	375	250	335	335	640	600	200	32	7	15
	АИР 71	633	660	690	1,5	734	705	375	250	365	365	640	600	200	32	7	15
	АИР 80	633	660	690	1,5	734	705	375	250	395	395	640	600	200	32	7	15
	АИР 90	633	660	690	1,5	734	705	375	250	445	445	640	600	200	32	7	15
	АИР 100	633	660	690	1,5	734	705	375	250	515	515	640	600	200	32	7	15
ВО-06-300-8	АИР 80А	805	840	864	2,5	898	898	490	320	374	374	800	750	250	32	10	24
	АИР 80В	805	840	864	2,5	898	898	490	320	395	395	800	750	250	32	10	24
	АИР 90L	805	840	864	2,5	898	898	490	320	405	405	800	750	250	32	10	24
	АИР 100S	805	840	864	2,5	898	898	490	320	411	411	800	750	250	32	10	24
	АИР 100L	805	840	864	2,5	898	898	490	320	442	442	800	750	250	32	10	24
	АИР 112MB	805	840	864	2,5	898	898	490	320	460	460	800	750	250	32	10	24
ВО-06-300-10	АИР 100	1006	1045	1080	3	1162	1110	595	400	505	505	950	900	330	32	12	24
	АИР 112	1006	1045	1080	3	1162	1110	595	400	505	505	950	900	330	32	12	24
	АИР 132S	1006	1045	1080	3	1162	1110	595	400	505	505	950	900	330	32	12	24
	АИР 132M	1006	1045	1080	3	1162	1110	595	400	510	510	950	900	330	32	12	24

Таблица 1 (продолжение)

Типоразмер вентилятора	Тип электродвигателя	Размеры в мм															
		D	D1	D2	e	H	H1	h	l	L1	L	B	A	A1	n	d	d1
BO-06-300-12,5	AIP 112MB	1258	1295	1330	4	1417	1357	725	500	540	540	1150	1100	400	32	12	24
	AIP 132S	1258	1295	1330	4	1417	1357	725	500	590	590	1150	1100	400	32	12	24
	AIP 132M	1258	1295	1330	4	1417	1357	725	500	670	670	1150	1100	400	32	12	24
	AIP 160M	1258	1295	1330	4	1417	1357	725	500	700	700	1150	1100	400	32	12	24

**Технические характеристики
Вентиляторы осевые 06-300 общего назначения и коррозионно-стойкие**

Таблица 2

Типоразмер вентилятора	Мощность электродвигателя, кВт	Частота вращения рабочего колеса, об/мин	Тип электродвигателя	Производительность по воздуху, тыс. м ³ /ч	Полное давление, Па	Суммарный уровень звуковой мощности, дБ, не более	Масса (без рамы), кг, не более	Масса (с рамой), кг, не более
BO 06-300-2,5 BO 06-300-2,5K1	0,12	1500	AIP 56A4	0,55 - 0,9	37 - 23	64	7,4	8,4
	0,18	1500	AIP 56B4	0,55 - 0,9	37 - 23	64	7,4	8,4
	0,25	1500	AIP 63A4	0,55 - 0,9	37 - 23	64	9	10
	0,37	1500	AIP 63B4	0,55 - 0,9	37 - 23	64	9	10
BO 06-300-3,15 BO 06-300-3,15K1	0,12	1500	AIP 56A4	1,1 - 1,7	64 - 37	67	8,5	10,5
	0,18	1000	AIP 63A6	0,7 - 1,2	28 - 16	65	9	11
	0,18	1500	AIP 56B4	1,1 - 1,7	64 - 37	67	8,5	10,5
	0,25	1000	AIP 63B6	0,7 - 1,2	28 - 16	65	9	11
	0,25	1500	AIP 63A4	1,1 - 1,7	64 - 37	67	9	11
	0,25	3000	AIP 56B2	2,2 - 3,4	256 - 148	82	8,5	10,5
	0,37	1000	AIP 71A6	0,7 - 1,2	28 - 16	65	9,8	11,8
	0,37	1500	AIP 63B4	1,1 - 1,7	64 - 37	67	8,5	10,5
	0,37	3000	AIP 63A2	2,2 - 3,4	256 - 148	82	8,5	10,5
	0,55	1000	AIP 71B6	0,7 - 1,2	28 - 16	65	9,8	11,8
	0,55	1500	AIP 71A4	1,1 - 1,7	64 - 37	67	9,8	11,8
0,55	3000	AIP 63B2	2,2 - 3,4	256 - 148	82	8,5	10,5	

Таблица 2 (продолжение)

Типоразмер вентилятора	Мощность электро двигателя, кВт	Частота вращения рабочего колеса, об/мин	Тип электро двигателя	Производительность по воздуху, тыс. м ³ /ч	Полное давление, Па	Суммарный уровень звуковой мощности, дБ, не более	Масса (без рамы), кг, не более	Масса (с рамой), кг, не более
ВО 06-300-4 ВО 06-300-4К1	0,12	1500	АИР 56А4	2,2 - 3,2	77 - 45	70	12	14,5
	0,18	1500	АИР 56В4	2,2 - 3,2	77 - 45	70	12	14,5
	0,25	1500	АИР 63А4	2,2 - 3,2	77 - 45	70	14	16,5
	0,37	1000	АИР 71А6	1,4 - 2,1	34 - 20	67	17,5	20
	0,37	1500	АИР 63В4	2,2 - 3,2	77 - 45	70	14,5	17
	0,55	1000	АИР 71В6	1,4 - 2,1	34 - 20	67	19	21,5
	0,55	1500	АИР 71А4	2,2 - 3,2	77 - 45	70	17	19,5
	0,75	1000	АИР 80А6	1,4 - 2,1	34 - 20	67	20,5	23
	0,75	1500	АИР 71В4	2,2 - 3,2	77 - 45	70	18,5	21
	0,75	3000	АИР 71А2	4,5 - 6,7	332 - 190	83	17,5	20
	1,1	1000	АИР 80В6	1,4 - 2,1	34 - 20	67	24,5	27
	1,1	1500	АИР 80А4	2,2 - 3,2	77 - 45	70	21	23,5
	1,1	3000	АИР 71В2	4,5 - 6,7	332 - 190	83	18,5	21
	1,5	1000	АИР 90L6	1,4 - 2,1	34 - 20	67	21	23,5
	1,5	1500	АИР 80В4	2,2 - 3,2	77 - 45	70	22	24,5
1,5	3000	АИР 80А2	4,5 - 6,7	332 - 190	83	21,5	23	
ВО 06-300-5 ВО 06-300-5К1	0,18	1000	АИР 63А6	2,4 - 4,3	56 - 32	75	17	19,5
	0,25	1000	АИР 63В6	2,4 - 4,3	56 - 32	75	17,5	21
	0,25	1500	АИР 63А4	3,6 - 6,5	126 - 73	77	17	20,5
	0,37	1000	АИР 71А6	2,4 - 4,3	56 - 32	75	20,5	24
	0,37	1500	АИР 63В4	3,6 - 6,5	126 - 73	77	17,5	21
	0,55	1000	АИР 71В6	2,4 - 4,3	56 - 32	75	22,5	25
	0,55	1500	АИР 71А4	3,6 - 6,5	126 - 73	77	21	24,5
	0,75	1000	АИР 80А6	2,4 - 4,3	56 - 32	75	24	27,5
	0,75	1500	АИР 71В4	3,6 - 6,5	126 - 73	77	22	25,5
	1,1	1000	АИР 80В6	2,4 - 4,3	56 - 32	75	27,5	31
	1,1	1500	АИР 80А4	3,6 - 6,5	126 - 73	77	24	27,5
	1,5	1000	АИР 90L6	2,4 - 4,3	56 - 32	75	24	27,5
	1,5	1500	АИР 80В4	3,6 - 6,5	126 - 73	77	25	28,5
	2,2	1500	АИР 90L4	3,6 - 6,5	126 - 73	77	27	30,5
2,2	3000	АИР 80В2	7,2 - 13	504 - 292	106	27	30,5	

Таблица 2 (продолжение)

Типоразмер вентилятора	Мощность электродвигателя, кВт	Частота вращения рабочего колеса, об/мин	Тип электродвигателя	Производительность по воздуху, тыс. м ³ /ч	Полное давление, Па	Суммарный уровень звуковой мощности, дБ, не более	Масса (без рамы), кг, не более	Масса (с рамой), кг, не более
ВО 06-300-6,3 ВО 06-300-6,3К1	0,37	1000	АИР 71А6	4,7 - 8,7	90 - 57	72	31	36
	0,55	1000	АИР 71В6	4,7 - 8,7	90 - 57	72	33	38
	0,75	1000	АИР 80А6	4,7 - 8,7	90 - 57	72	34,5	39,5
	0,75	1500	АИР 71В4	7,3 - 13,4	211 - 117	82	32	37
	1,1	1000	АИР 80В6	4,7 - 8,7	90 - 57	72	38	43
	1,1	1500	АИР 80А4	7,3 - 13,4	211 - 117	82	34,5	39,5
	1,5	1000	АИР 90L6	4,7 - 8,7	90 - 57	72	34,5	39,5
	1,5	1500	АИР 80В4	7,3 - 13,4	211 - 117	82	35,5	40,5
	2,2	1000	АИР 100L6	4,7 - 8,7	90 - 57	72	50	55
	2,2	1500	АИР 90L4	7,3 - 13,4	211 - 117	82	37,5	42,5
3	1500	АИР 100S4	7,3 - 13,4	211 - 117	82	45,5	50,5	
ВО 06-300-8 ВО 06-300-8К1	0,75	1000	АИР 80А6	10 - 16	127 - 64	100	54	62
	1,1	1000	АИР 80В6	10 - 16	127 - 64	100	57,5	65,5
	1,5	1000	АИР 90L6	10 - 16	127 - 64	100	54	62
ВО 06-300-8 (угол наклона лопаток 15°)	1,5	1500	АИР 80В4	15 - 23,4	220 - 150	109	56	64
ВО 06-300-8 ВО 06-300-8К1	2,2	1000	АИР 100L6	10 - 16	127 - 64	100	69,5	77,5
	2,2	1500	АИР 90L4	15 - 26	294 - 157	109	57	65
	3	1000	АИР 112МА6	10 - 16	127 - 64	100	85	93
	3	1500	АИР 100S4	15 - 26	294 - 157	109	65	73
	4	1000	АИР 112МВ6	10 - 16	127 - 64	100	90	98
	4	1500	АИР 100L4	15 - 26	294 - 157	109	71	79
ВО 06-300-10 ВО 06-300-10К1	1,5	750	АИР 100L8	17,3 - 26	92 - 70	102	91,5	103
	2,2	750	АИР 112МА8	17,3 - 26	92 - 70	102	111,5	123
	3	750	АИР 112МВ8	17,3 - 26	92 - 70	102	116,5	128
	2,2	1000	АИР 100L6	23,1 - 32,2	165 - 120	108	91,5	101
	3	1000	АИР 112МА6	23,1 - 32,2	165 - 120	108	111,5	123
	4	750	АИР 132S8	17,3 - 26	92 - 70	102	116,5	128

Таблица 2 (продолжение)

Типоразмер вентилятора	Мощность электро-двигателя, кВт	Частота вращения рабочего колеса, об/мин	Тип электро-двигателя	Производительность по воздуху, тыс. м ³ /ч	Полное давление, Па	Суммарный уровень звуковой мощности, дБ, не более	Масса (без рамы), кг, не более	Масса (с рамой), кг, не более
ВО 06-300-10 (угол наклона лопаток 15°)	7,5	1500	АИР 132S4	31 - 50	360 - 250	112	143	155
ВО 06-300-12,5 ВО 06-300-12,5К1	3	750	АИР 112MB8	31 - 55	196 - 88	109	166	181
	4	750	АИР 132S8	31 - 55	196 - 88	109	183	196
	5,5	750	АИР 132M8	31 - 55	196 - 88	109	195	210
	7,5	750	АИР 160S8	31 - 55	196 - 88	109	238	253
	7,5	1000	АИР 132M6	49 - 74	304 - 255	103	195	210

Вентиляторы осевые 06-300 взрывозащищённые

Таблица 3

Типоразмер вентилятора	Мощность электро-двигателя, кВт	Частота вращения рабочего колеса, об/мин	Тип электро-двигателя	Производительность по воздуху, 1000 м ³ /ч	Полное давление, Па	Суммарный уровень звуковой мощности, дБ, не более	Масса (без рамы), кг, не более	Масса (с рамой), кг, не более
ВО 06-300-4Р ВО 06-300-4РК1 ВО 06-300-4К3	0,25	1500	4BP 63A4	2,2 - 3,2	77-45	70	22,9	25,4
	0,37	1000	4BP 71A6	1,4 - 2,1	34-20	67	27,5	30
	0,37	1500	4BP 63B4	2,2 - 3,2	77-45	70	22,5	25
	0,55	1000	4BP 71B6	1,4 - 2,1	34-20	67	27,5	30
	0,55	1500	4BP 71A4	2,2 - 3,2	77-45	70	27	29,5
	0,75	1000	4BP 80A6	1,4 - 2,1	34-20	67	33,5	36
	0,75	1500	4BP 71B4	2,2 - 3,2	77-45	70	27	29,5
	0,75	3000	4BP 71A2	4,5 - 6,7	332-190	83	27,3	29,8
	1,1	1000	4BP 80B6	1,4 - 2,1	34-20	67	35,5	38
	1,1	1500	4BP 80A4	2,2 - 3,2	77-45	70	34	36,5
	1,1	3000	4BP 71B2	4,5 - 6,7	332-190	83	26,5	29
	1,5	1000	4BP 90L6	1,4 - 2,1	34-20	67	56,5	59
	1,5	1500	4BP 80B4	2,2 - 3,2	77-45	70	33	35,5
	1,5	3000	4BP 80A2	4,5 - 6,7	332-190	83	35,5	37
	2,2	1500	4BP 90L4	2,2 - 3,2	77-45	70	60,5	63
2,2	3000	4BP 80B2	4,5 - 6,7	332-190	83	27,5	30	

Таблица 3 (продолжение)

Типоразмер вентилятора	Мощность электро двигателя, кВт	Частота вращения рабочего колеса, об/мин	Тип электро двигателя	Производительность по воздуху, 1000 м ³ /ч	Полное давление, Па	Суммарный уровень звуковой мощности, дБ, не более	Масса (без рамы), кг, не более	Масса (с рамой), кг, не более
ВО 06-300-5P ВО 06-300-5PK1 ВО 06-300-5K3	0,18	1000	4BP 63A6	2,4 - 4,3	56-32	75	26,2	29,7
	0,25	1000	4BP 63B6	2,4 - 4,3	56-32	75	25,9	29,4
	0,25	1500	4BP 63A4	3,6 - 6,5	126-73	77	25,9	29,4
	0,37	1000	4BP 71A6	2,4 - 4,3	56-32	75	30,5	34
	0,37	1500	4BP 63B4	3,6 - 6,5	126-73	77	25,5	29
	0,55	1000	4BP 71B6	2,4 - 4,3	56-32	75	31	33,5
	0,55	1500	4BP 71A4	3,6 - 6,5	126-73	77	31	34,5
	0,75	1000	4BP 80A6	2,4 - 4,3	56-32	75	37	40,5
	0,75	1500	4BP 71B4	3,6 - 6,5	126-73	77	30,5	34
	1,1	1000	4BP 80B6	2,4 - 4,3	56-32	75	38,5	42
	1,1	1500	4BP 80A4	3,6 - 6,5	126-73	77	37	40,5
	1,1	3000	4BP 71B2	7,2 - 13	504-292	106	31,8	35,3
	1,5	1000	4BP 90L6	2,4 - 4,3	56-32	75	59,5	63
	1,5	1500	4BP 80B4	3,6 - 6,5	126-73	77	36	39,5
	1,5	3000	4BP 80A2	7,2 - 13	504-292	106	38,5	42
	2,2	1500	4BP 90L4	3,6 - 6,5	126-73	77	63,5	67
2,2	3000	4BP 80B2	7,2 - 13	504-292	106	39	42,5	
ВО 06-300-6,3P ВО 06-300-6,3PK1 ВО 06-300-6,3K3	0,37	1000	4BP 71A6	4,7 - 8,7	90-57	72	41	46
	0,55	1000	4BP 71B6	4,7 - 8,7	90-57	72	41,5	46,5
	0,75	1000	4BP 80A6	4,7 - 8,7	90-57	72	47,5	52,5
	0,75	1500	4BP 71B4	7,3 - 13,4	211-117	82	40,5	45,5
	1,1	1000	4BP 80B6	4,7 - 8,7	90-57	72	47,8	52,8
	1,1	1500	4BP 80A4	7,3 - 13,4	211-117	82	45,5	50,5
	1,5	1000	4BP 90L6	4,7 - 8,7	90-57	72	42,5	47,5
	1,5	1500	4BP 80B4	7,3 - 13,4	211-117	82	46,5	51,5
	2,2	1000	4BP 100L6	4,7 - 8,7	90-57	72	92,5	97,5
	2,2	1500	4BP 90L4	7,3 - 13,4	211-117	82	74	79
3	1500	4BP 100S4	7,3 - 13,4	211-117	82	91	96	

Таблица 3 (продолжение)

Типоразмер вентилятора	Мощность электро двигателя, кВт	Частота вращения рабочего колеса, об/мин	Тип электро двигателя	Производительность по воздуху, 1000 м ³ /ч	Полное давление, Па	Суммарный уровень звуковой мощности, дБ, не более	Масса (без рамы), кг, не более	Масса (с рамой), кг, не более
ВО 06-300-4Р ВО 06-300-4РК1 ВО 06-300-4К3	0,25	1500	4BP 63A4	2,2 - 3,2	77-45	70	22,9	25,4
	0,37	1000	4BP 71A6	1,4 - 2,1	34-20	67	27,5	30
	0,37	1500	4BP 63B4	2,2 - 3,2	77-45	70	22,5	25
	0,55	1000	4BP 71B6	1,4 - 2,1	34-20	67	27,5	30
	0,55	1500	4BP 71A4	2,2 - 3,2	77-45	70	27	29,5
	0,75	1000	4BP 80A6	1,4 - 2,1	34-20	67	33,5	36
	0,75	1500	4BP 71B4	2,2 - 3,2	77-45	70	27	29,5
	0,75	3000	4BP 71A2	4,5 - 6,7	332-190	83	27,3	29,8
	1,1	1000	4BP 80B6	1,4 - 2,1	34-20	67	35,5	38
	1,1	1500	4BP 80A4	2,2 - 3,2	77-45	70	34	36,5
	1,1	3000	4BP 71B2	4,5 - 6,7	332-190	83	26,5	29
	1,5	1000	4BP 90L6	1,4 - 2,1	34-20	67	56,5	59
	1,5	1500	4BP 80B4	2,2 - 3,2	77-45	70	33	35,5
	1,5	3000	4BP 80A2	4,5 - 6,7	332-190	83	35,5	37
	2,2	1500	4BP 90L4	2,2 - 3,2	77-45	70	60,5	63
2,2	3000	4BP 80B2	4,5 - 6,7	332-190	83	27,5	30	
ВО 06-300-5Р ВО 06-300-5РК1 ВО 06-300-5К3	0,18	1000	4BP 63A6	2,4 - 4,3	56-32	75	26,2	29,7
	0,25	1000	4BP 63B6	2,4 - 4,3	56-32	75	25,9	29,4
	0,25	1500	4BP 63A4	3,6 - 6,5	126-73	77	25,9	29,4
	0,37	1000	4BP 71A6	2,4 - 4,3	56-32	75	30,5	34
	0,37	1500	4BP 63B4	3,6 - 6,5	126-73	77	25,5	29
	0,55	1000	4BP 71B6	2,4 - 4,3	56-32	75	31	33,5
	0,55	1500	4BP 71A4	3,6 - 6,5	126-73	77	31	34,5
	0,75	1000	4BP 80A6	2,4 - 4,3	56-32	75	37	40,5
	0,75	1500	4BP 71B4	3,6 - 6,5	126-73	77	30,5	34
	1,1	1000	4BP 80B6	2,4 - 4,3	56-32	75	38,5	42
	1,1	1500	4BP 80A4	3,6 - 6,5	126-73	77	37	40,5
	1,1	3000	4BP 71B2	7,2 - 13	504-292	106	31,8	35,3
	1,5	1000	4BP 90L6	2,4 - 4,3	56-32	75	59,5	63
1,5	1500	4BP 80B4	3,6 - 6,5	126-73	77	36	39,5	

Таблица 3 (продолжение)

Типоразмер вентилятора	Мощность электро двигателя, кВт	Частота вращения рабочего колеса, об/мин	Тип электро двигателя	Производительность по воздуху, 1000 м ³ /ч	Полное давление, Па	Суммарный уровень звуковой мощности, дБ, не более	Масса (без рамы), кг, не более	Масса (с рамой), кг, не более
ВО 06-300-5P	1,5	3000	4BP 80A2	7,2 - 13	504-292	106	38,5	42
ВО 06-300-5PK1	2,2	1500	4BP 90L4	3,6 - 6,5	126-73	77	63,5	67
ВО 06-300-5K3	2,2	3000	4BP 80B2	7,2 - 13	504-292	106	39	42,5
ВО 06-300-6,3P ВО 06-300-6,3PK1 ВО 06-300-6,3K3	0,37	1000	4BP 71A6	4,7 - 8,7	90-57	72	41	46
	0,55	1000	4BP 71B6	4,7 - 8,7	90-57	72	41,5	46,5
	0,75	1000	4BP 80A6	4,7 - 8,7	90-57	72	47,5	52,5
	0,75	1500	4BP 71B4	7,3 - 13,4	211-117	82	40,5	45,5
	1,1	1000	4BP 80B6	4,7 - 8,7	90-57	72	47,8	52,8
	1,1	1500	4BP 80A4	7,3 - 13,4	211-117	82	45,5	50,5
	1,5	1000	4BP 90L6	4,7 - 8,7	90-57	72	42,5	47,5
	1,5	1500	4BP 80B4	7,3 - 13,4	211-117	82	46,5	51,5
	2,2	1000	4BP 100L6	4,7 - 8,7	90-57	72	92,5	97,5
	2,2	1500	4BP 90L4	7,3 - 13,4	211-117	82	74	79
3	1500	4BP 100S4	7,3 - 13,4	211-117	82	91	96	
ВО 06-300-8P	0,75	1000	4BP 80A6	10 - 16	127-64	100	67	75
ВО 06-300-8PK1	1,1	1000	4BP 80B6	10 - 16	127-64	100	68,5	76,5
ВО 06-300-8K3	1,5	1000	4BP 90L6	10 - 16	127-64	100	89,5	97,5
ВО 06-300-8 (угол наклона лопаток 15°)	1,5	1500	4BP 80B4	15 - 23,4	220-150	109	67	75
ВО 06-300-8P ВО 06-300-8PK1 ВО 06-300-8K3	2,2	1000	4BP 100L6	10 - 16	127-64	100	112	120
	2,2	1500	4BP 90L4	15 - 26	294-157	109	93,5	101,5
	3	1000	4BP 112MA6	10 - 16	127-64	100	124	132
	3	1500	4BP 100S4	15 - 26	294-157	109	110,5	118,5
	4	1000	4BP 112MB6	10 - 16	127-64	100	120	128
	4	1500	4BP 100L4	15 - 26	294-157	109	107,5	115,5

Таблица 3 (продолжение)

Типоразмер вентилятора	Мощность электро двигателя, кВт	Частота вращения рабочего колеса, об/мин	Тип электро двигателя	Производительность по воздуху, 1000 м ³ /ч	Полное давление, Па	Суммарный уровень звуковой мощности, дБ, не более	Масса (без рамы), кг, не более	Масса (с рамой), кг, не более
ВО 06-300-10Р ВО 06-300-10РК1 ВО 06-300-10К1	1,5	750	4BP 100L8	17,3 - 26	92-70	102	116	127,5
	2,2	750	4BP 112MA8	17,3 - 26	92-70	102	150	161,5
	3	750	4BP 112MB8	17,3 - 26	92-70	102	154	165,5
	2,2	1000	4BP 100L6	23,1 - 32,2	165-120	108	116	127,5
	3	1000	4BP 112MA6	23,1 - 32,2	165-120	108	150	161,5
	4	750	4BP 132S8	17,3 - 26	92-70	102	215	226,5
	4	1000	4BP 112MB6	23,1 - 32,2	165-120	108	154	165,5
	5,5	750	BA 132M8	17,3 - 26	92-70	102	240	251,5
	5,5	1000	BA 132S6	23,1 - 32,2	165-120	108	215	226,5
	7,5	1000	BA 132M6	23,1 - 32,2	165-120	108	240	251,5
ВО 06-300-10 (угол наклона лопаток 15°)	7,5	1500	BA 132S4	31 - 50	360-250	112	215	226,5
ВО 06-300-12,5Р ВО 06-300-12,5РК1 ВО 06-300-12,5К3	3	750	BA 112MB8	31 - 55	196-88	109	200,5	213,5
	4	750	BA 132S8	31 - 55	196-88	109	232	245
	5,5	750	BA 132M8	31 - 55	196-88	109	257	270
	7,5	750	BA 160S8	31 - 55	196-88	109	261	274
	7,5	1000	BA 132M6	49 - 74	304-255	103	257	270

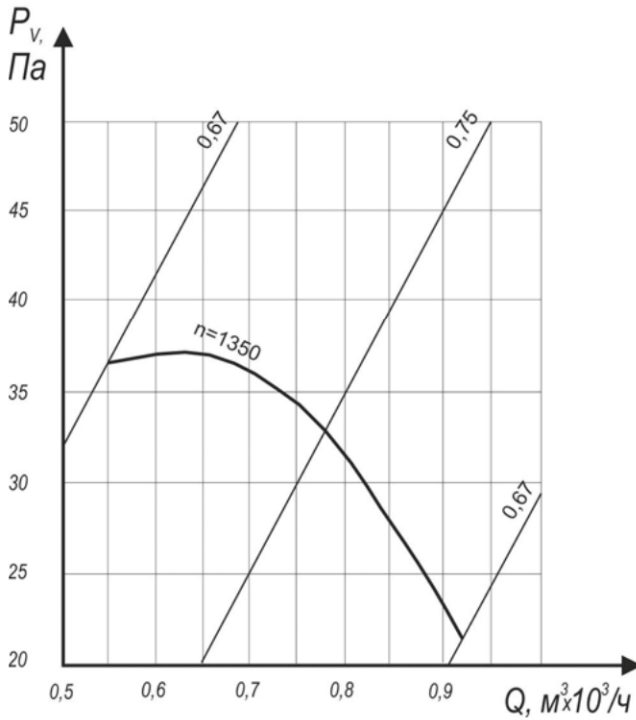
Таблица аналогов вентиляторов осевых ВО 06-300

Известная серия вентиляторов	Вентилятор аналог
ВО 06-300	ВО 12-300
	ВО 14-320
	ВО 12-330
	ВО 12-303

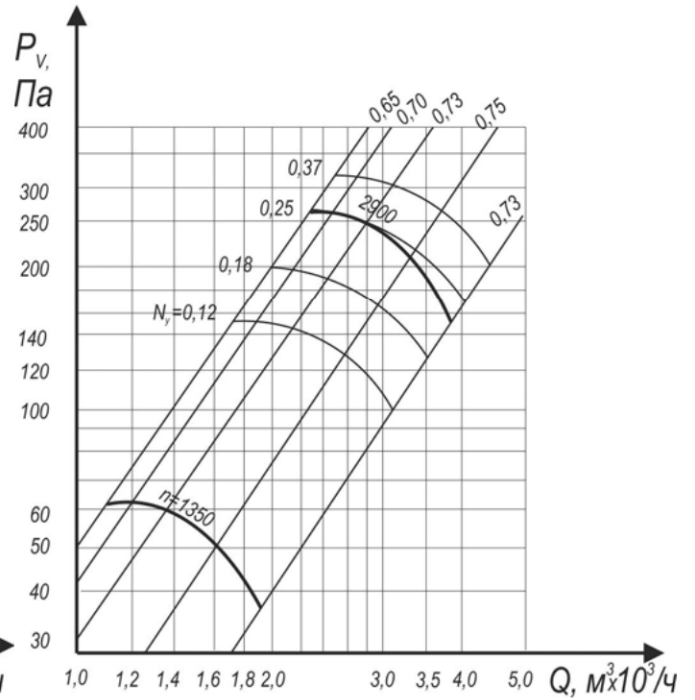
Наша компания реализует осевые вентиляторы ВО 06-300, а также их аналоги – осевые вентиляторы ВО 12-300, ВО 14-320, ВО 12-330, ВО 12-303. Цены на данный вид промышленного оборудования – самые выгодные, при этом на складе всегда имеется самый широкий ассортимент.

Аэродинамические характеристики вентиляторов осевых ВО 06-300

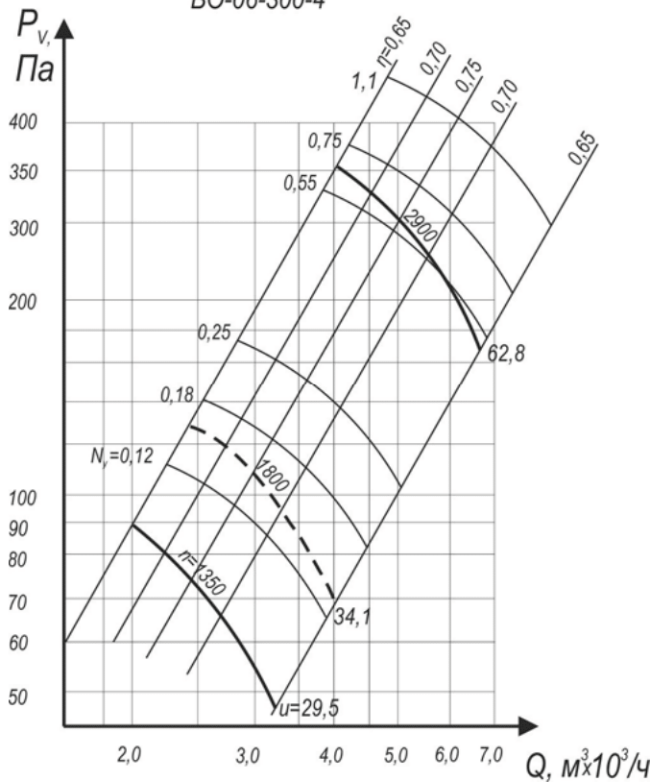
ВО-06-300-2,5



ВО-06-300-3,15



ВО-06-300-4



ВО-06-300-5

