

ВЕНТИЛЯТОРЫ РАДИАЛЬНЫЕ ПЫЛЕВЫЕ ВЦП

Радиальные пылевые вентиляторы ВЦП используются в системах вентиляции воздуха, и для других производственных целей: в системах пылеочистных установок, на пневмотранспорте, для удаления древесной стружки, пыли от деревообрабатывающих станков, металлической пыли от металлообрабатывающих станков, пыли и шлаков в сварочном производстве, для транспортировки зерна и его отходов и т.п.



Общие сведения

- Среднего давления
- Одностороннего всасывания
- Спиральный поворотный корпус
- Количество лопаток в рабочем колесе - 8
- Направление вращения – правое и левое
- Изготавливаются в конструктивных исполнениях 1 и 5

Структура обозначения пылевых вентиляторов ВЦП (ГОСТ 5976):

ВЦП - 5 – 05 К

1 2 3 4

1. «ВЦП» – тип вентилятора (вентилятор центробежный пылевой)
2. «5» – диаметр рабочего колеса в дециметрах
3. «05» – вариант монтажного исполнения
4. «К» - вариант изготовления по материалам

Варианты изготовления вентиляторов ВЦП по материалам:

Общего назначения и коррозионностойкие:

- из углеродистой стали (без индекса)
- коррозионностойкие из нержавеющей стали (К)

Взрывозащищённого исполнения:

- из разнородных металлов (Р)
- коррозионностойкие из нержавеющей стали (КР)
- коррозионностойкие из алюминиевых сплавов (А)

Условия эксплуатации вентиляторов ВЦП

Радиальные пылевые вентиляторы ВЦП эксплуатируются в условиях умеренного (У) и тропического (Т) климата второй и третьей категории размещения по ГОСТ 15150-69

Допускается использование вентиляторов в условиях умеренного климата первой категории размещения, если обеспечена защита двигателя от атмосферных воздействий.

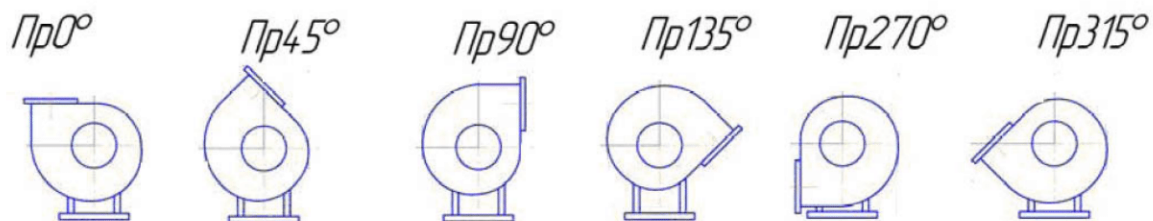
Температура окружающей среды, подходящая для работы пылевых вентиляторов ВЦП от -40°C до +40°C (+45°C для вентиляторов тропического исполнения).

Для радиальных пылевых вентиляторов ВЦП не рекомендуется параллельная работа нескольких вентиляторов без элементов сети. При работе на всасывание необходим диффузор на выходе.

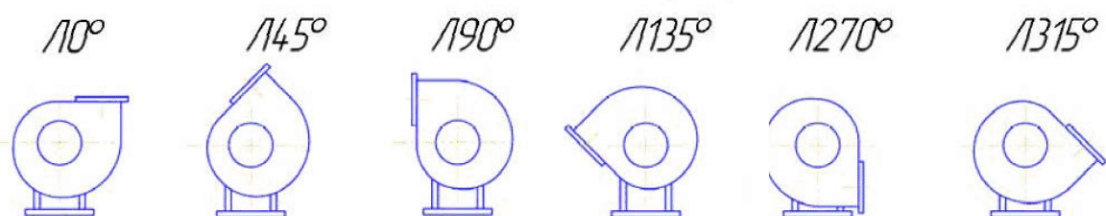
Положения корпуса вентилятора пылевого ВЦП

Для исполнения 1

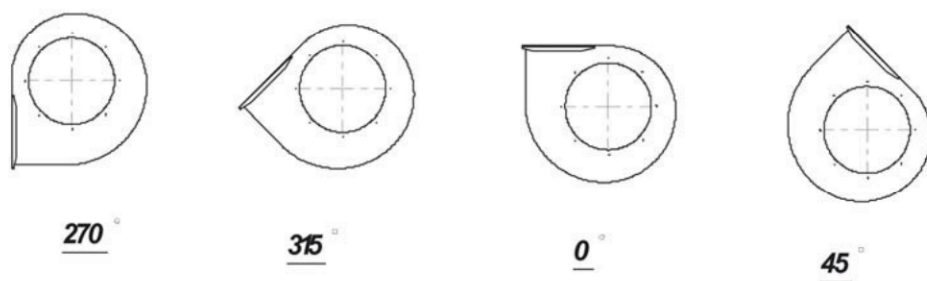
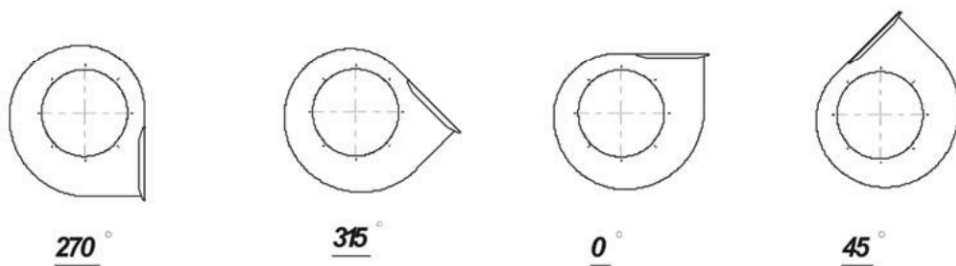
Правого вращения



Левого вращения

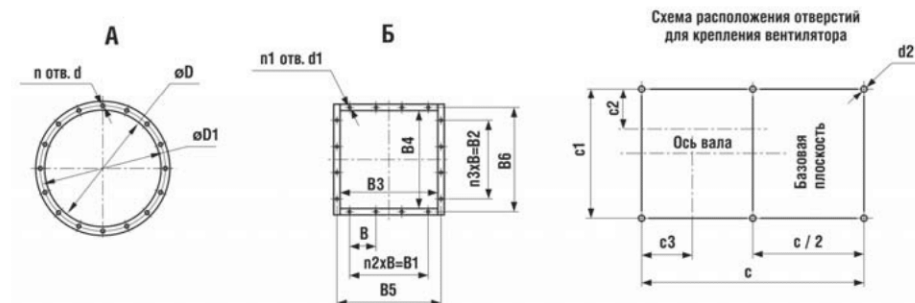
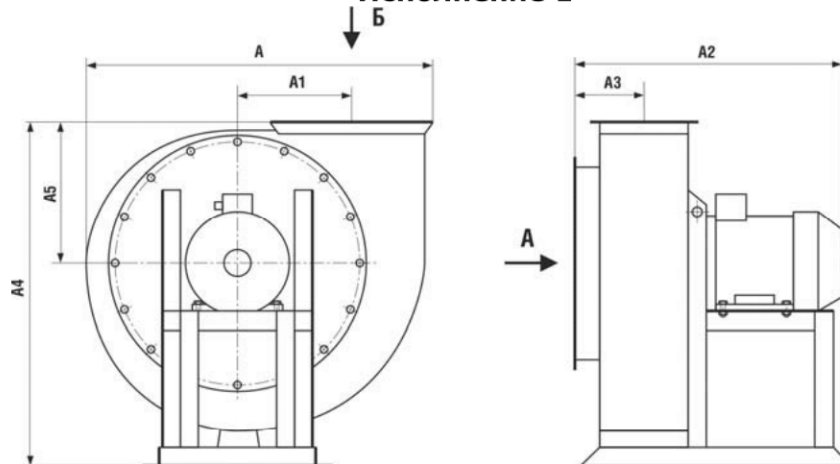


Для исполнения 5

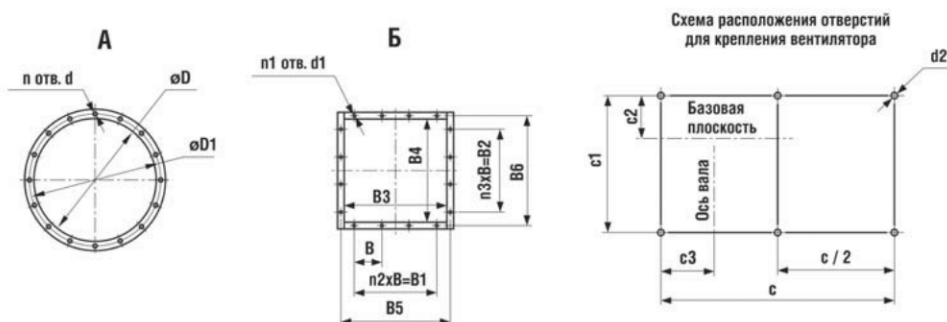
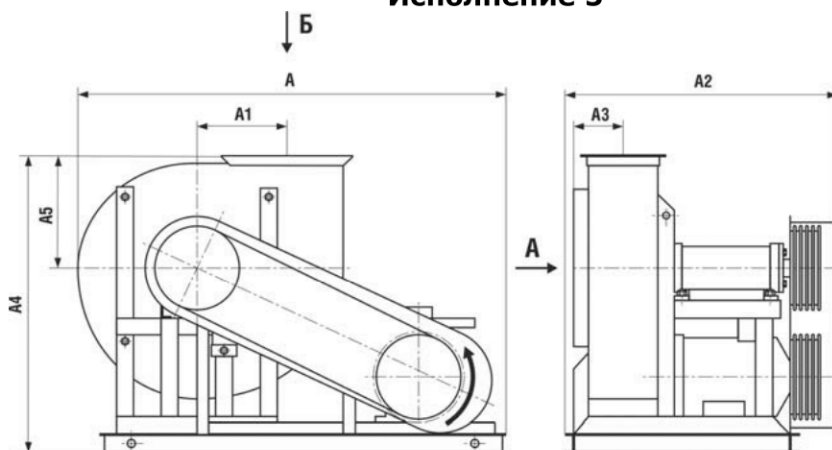


Габаритные и присоединительные размеры вентиляторов пылевых ВЦП

Исполнение 1



Исполнение 5



Габаритные и присоединительные размеры вентиляторов пылевых ВЦП (исполнение 1), мм

Таблица 1

Типоразмер вентилятора	A*	A1	A2*	A3	A4*	A5	D	D1	B	B1	B2	B3	B4	B5	B6	c	c1	c2	c3	d	d1	d2	n	n1	n2	n3
ВЦП-3,15	490	161	490	138	520	205	270	300	100	200	100	195	130	225	160	410	320	160	80	10	10	12	8	10	2	1
ВЦП-4	620	200	580	155	635	260	350	380	100	200	100	245	155	280	195	480	310	155	100	12	11	12	8	10	2	1
ВЦП-5	775	257	770	171	755	320	420	450	100	200	100	305	185	340	226	720	420	210	200	12	11	12	16	14	2	1
ВЦП-6,3	955	315	770	193	960	395	560	590	100	200	100	380	240	420	265	700	480	240	150	12	11	12	16	14	2	1
ВЦП-8	1210	398	956	200	1230	495	670	734	100	400	200	490	300	536	344	880	780	390	180	12	12	14	16	16	4	2

* изменяется в зависимости от поворота корпуса

Габаритные и присоединительные размеры вентиляторов пылевых ВЦП (исполнение 5), мм

Таблица 2

Типоразмер вентилятора	A	A1	A2	A3	A4	A5	D	D1	B	B1	B2	B3	D4
ВЦП-5	1500	255	885	170	855	320	420	460	100	200	100	300	190
ВЦП-6,3	1580	315	950	193	1000	395	530	590	100	400	100	380	240
ВЦП-8	1880	400	1200	200	1310	500	670	735	100	400	200	490	300
ВЦП-10	2070	485	1200	265	1710	620	878	910	100/85	570	300	618	375
ВЦП-12,5	2450	620	1375	310	2045	755	1107	1135	120	720	360	768	468

Таблица 2 (продолжение)

Типоразмер вентилятора	B5	B6	c	c1	c2	c3	d	d1	d2	n	n1	n2	n3
ВЦП-5	340	255	1200	850	205	135	11	11	18	16	14	2	1
ВЦП-6,3	420	275	1300	910	226	200	11	11	18	16	14	4	1
ВЦП-8	535	345	1560	995	238	310	11	11	18	16	16	4	2
ВЦП-10	670	427	-	-	-	-	11	14	-	16	22	6	3
ВЦП-12,5	820	520	-	-	-	-	11	15	-	20	22	6	3

Технические характеристики вентиляторов пылевых ВЦП (исполнение 1)

Таблица 3

Типоразмер вентилятора	Электродвигатель			Параметры в рабочей зоне		Масса вентилятора, не более, кг	Виброизоляторы	
	Типоразмер	Мощность, кВт	Частота вращения синхронная, об/мин	Производительность, 1000 м ³ /час	Полное давление, Па		Тип	Кол-во
ВЦП-3,15	АИР90S2	2,2	2865	1,3 - 2,3	1540 - 1270	50	ДО-38	4
	АИР90L2	3	2865	2,3 - 2,8	1270 - 1130	61		
ВЦП-4	АИР100L2	5,5	2850	2,5 - 4,5	2375 - 2130	102	ДО-39	4
	АИР112M2	7,5	2895	4,5 - 5	2200 - 2015	118		5
ВЦП-5	АИР160S2	15	2910	5 - 8,3	3830 - 3440	185	ДО-40	5
	АИР160M2	18,5	2910	8,3 - 9,9	3440 - 3150	210		
ВЦП-6,3	АИР132S4	7,5	1455	4,6 - 9,7	1560 - 1170	202	ДО-40	5
ВЦП-8	АИР160M4	18,5	1455	10,4 - 15,5	2450 - 2300	405	ДО-41	6
	АИР180S4	22	1460	15,5 - 18,1	2320 - 2200	420	ДО-42	4
	АИР180M4	30	1470	18,1 - 21	2220 - 2050	749		

Технические характеристики вентиляторов пылевых ВЦП (исполнение 5)

Таблица 4

Типоразмер вентилятора	Электродвигатель		Частота вращения рабочего колеса, об/мин	Параметры в рабочей зоне		Клиноременная передача			Масса вентилятора, кг
	Типоразмер	Мощность, кВт		Производительность, 1000 м ³ /час	Полное давление, Па	Обозначение шкивов		Обозначение ремней по ГОСТ 1284.1-89	
						Вентилятора	Электродвигателя		
ВЦП-5 ВЦП-5К	АИР112M4	5,5	1810	2,7 - 6,2	1500 - 1220	3В(Б)180	3В(Б)224	В(Б)-2500	354
	АИР132S4	7,5	2040	3 - 7,3	2000 - 1500	3В(Б)180	3В(Б)250		376
	АИР132M4	11	2300	3,4 - 8	2450 - 2000	4В(Б)180	4В(Б)280		403
ВЦП-6,3 ВЦП-6,3К	АИР132M4	11	1625	6,3 - 10,5	2000 - 1600	3С(В)224	3С(В)250	С(В)-2500	480
	АИР160S4	15	1810	7 - 11	2400 - 2000	4С(В)224	4С(В)280		531
	АИР160M4	18,5	1810	7 - 13,5	2400 - 1800	4С(В)224	4С(В)280		546
ВЦП-8 ВЦП-8К	АИР160M4	18,5	1450	8 - 16	2450 - 2200	4С(В)224	4С(В)224	С(В)-3000	703
	АИР180S4	22	1450	8 - 19	2300 - 2200	4С(В)224	4С(В)224		721
ВЦП-10 ВЦП-10К	Подбор	22-55	750-1400	9 - 29	3700 - 1100	Подбор	Подбор	Подбор	-
ВЦП-12,5 ВЦП-12,5К	Подбор	30-55	750-900	18 - 49	2300 - 1300	Подбор	Подбор	Подбор	-

Таблица аналогов радиальных пылевых вентиляторов ВЦП

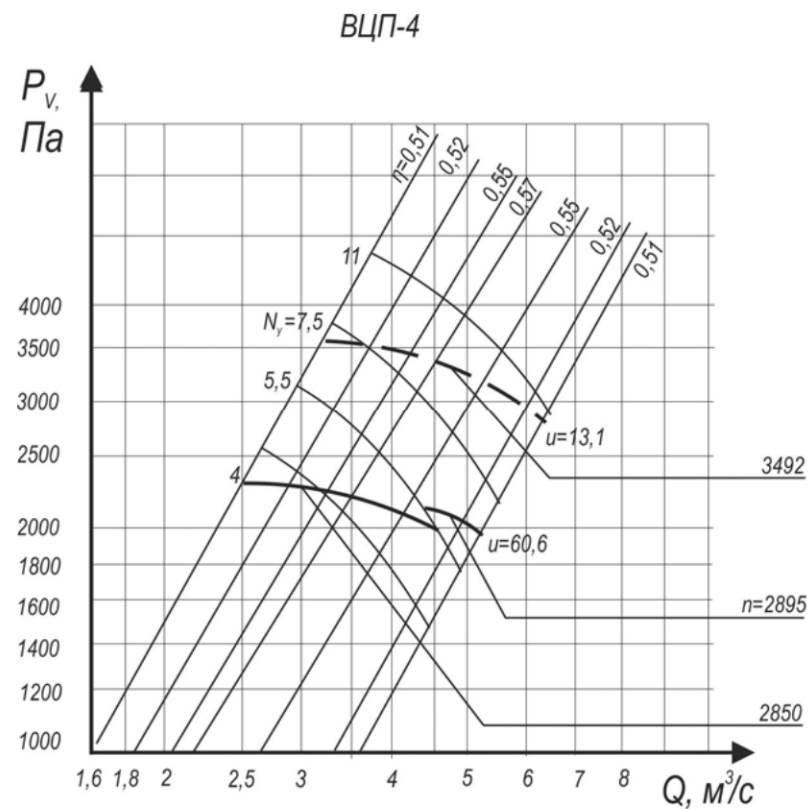
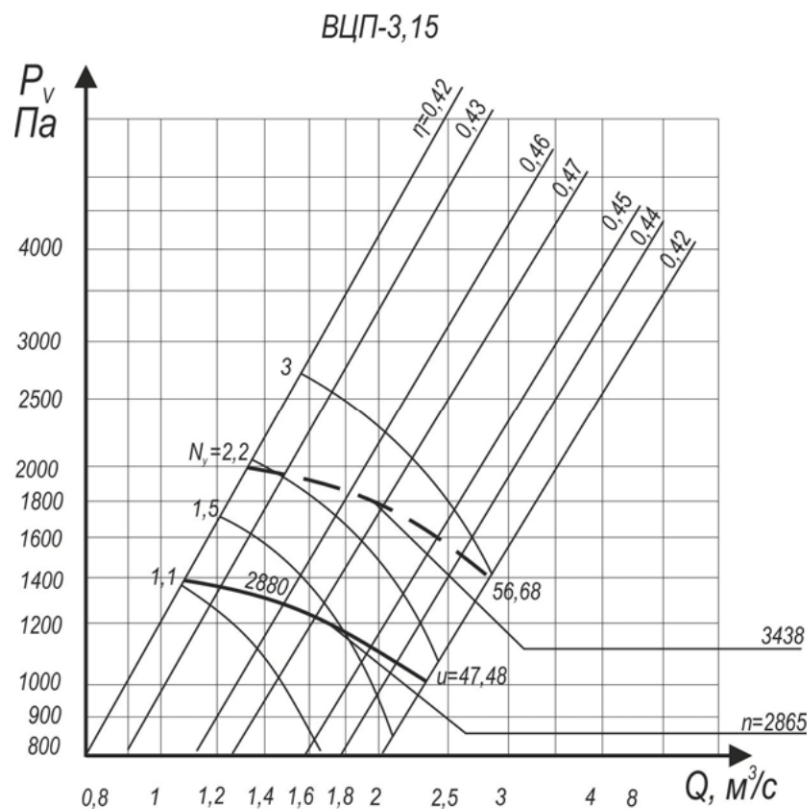
Известная серия вентиляторов	Вентилятор - аналог
ВЦП	ЦП 7-40
	ЦП 6-45
	ЦП 5-45
	ВР 100-45
	ВР 115-45
	ВР 140-40

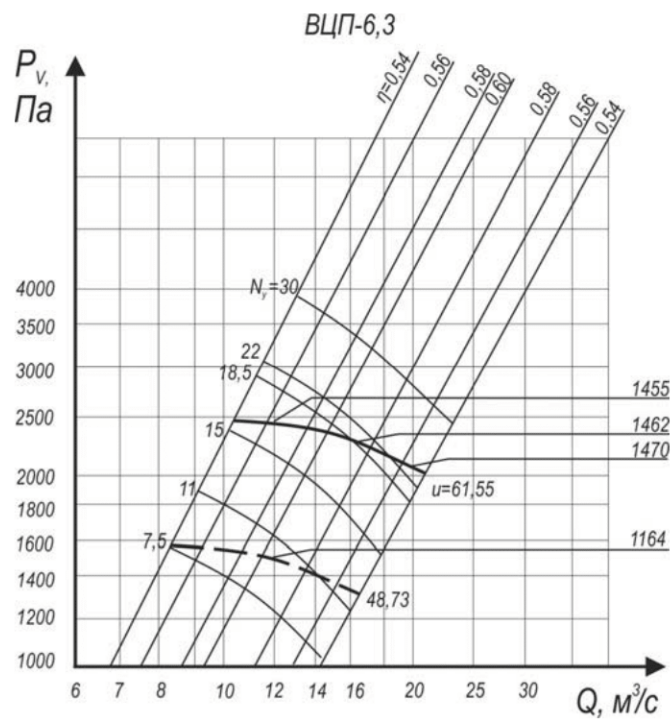
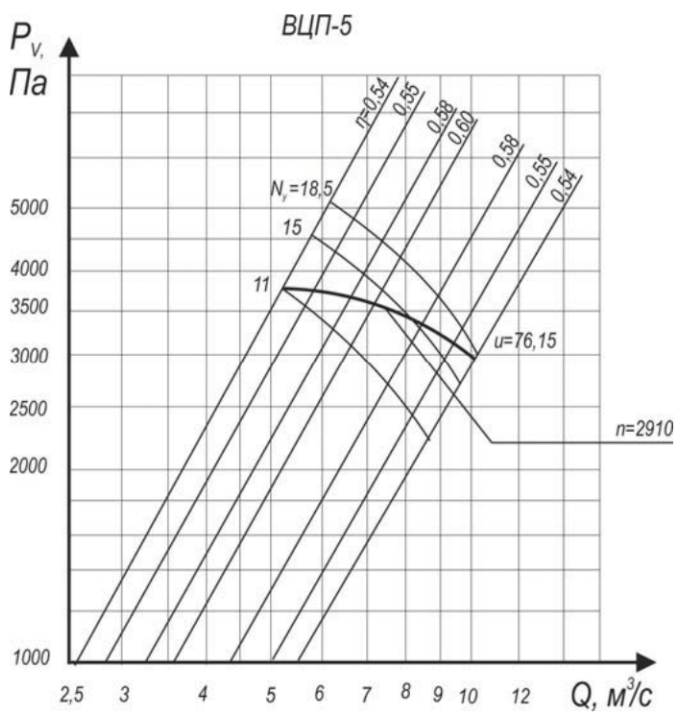
В нашей компании вы всегда можете купить радиальные пылевые вентиляторы ВЦП.

Вентиляторы ВЦП находят широкое применение для различных систем кондиционирования воздуха и вентиляции.

Применяются также и аналоги радиального пылевого вентилятора ВЦП с другой маркировкой: вентилятор ЦП 7-40, вентилятор ЦП 6-45, вентилятор ЦП 5-45, вентилятор ВР 100-45, вентилятор 115-45, вентилятор 140-40.

Аэродинамические характеристики вентиляторов ВЦП (исполнение 1)





ВЦП-8

