

Гидрораспределители Р, МР, МРС

Гидрораспределители Р, МР, МРС устанавливаются в гидросистемы дорожных машин, тракторов, сельскохозяйственных машин.

Выполняет функции:



- распределяет поток рабочей жидкости, которая нагнетается гидронасосом, между силовыми гидродвигателями и гидроцилиндрами;
- сохраняет от перегрузок гидросистемы;
- разгружает гидросистему, достигается путем перелива в бак рабочей жидкости;
- Соединяет слив и рабочие полости гидроцилиндра.
- Гидрораспределитель Р - базовая модель. На его основе которой создаются модификации для дорожных машин, экскаваторов, погрузочных машин и тракторов промышленной сферы.

Пример обозначения распределителя: Р 80-3/1-222

Р – распределитель

80 – номинальный расход, литры в минуту

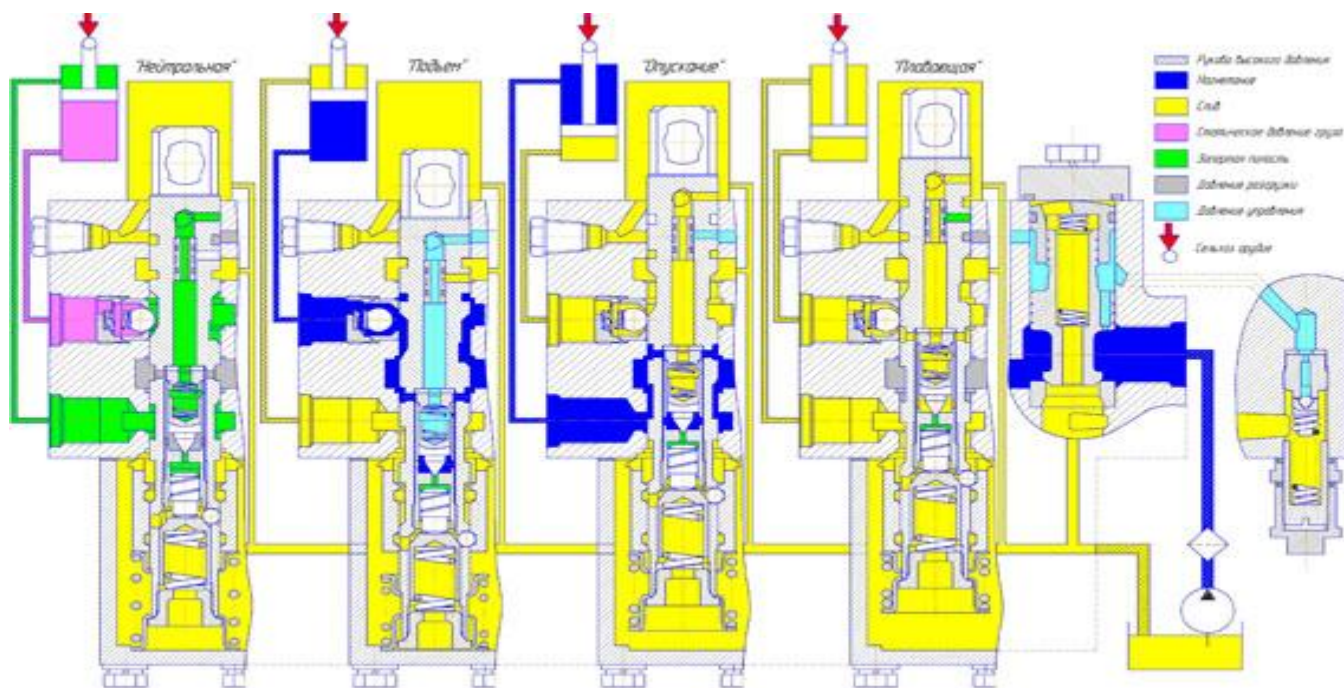
3 – исполнение по давлению (номинальное – 16 МПа, максимальное – 20 МПа)

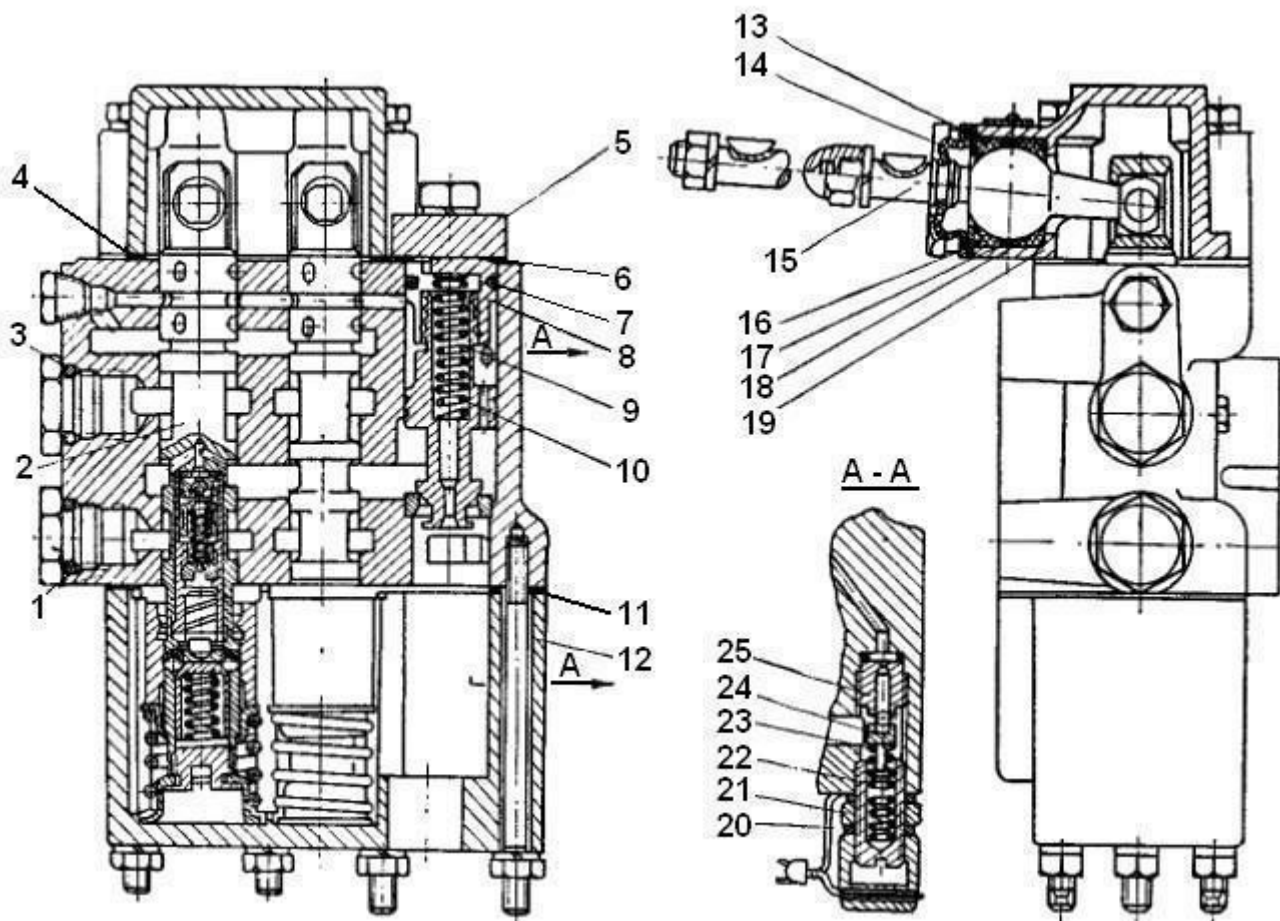
1 – код эксплуатационного назначения

222 – три золотника 2 типа

Г – гидрозамки

Схема работы распределителя Р 80 (Р80-3/1-222)





1. Корпус
2. Золотник
3. Уплотнительное кольцо
4. Прокладка
5. Упор
6. Прокладка
7. Уплотнительное кольцо
8. Направляющая клапана
9. Клапан перепускной
10. Пружина перепускного клапана
11. Прокладка
12. Крышка нижняя
13. Пластика пыльника
14. Пыльник
15. Рычаг управления
16. Кольцо верхнее
17. Кольцо уплотнительное
18. Кольцо нижнее
19. Крышка верхняя
20. Кольцо уплотнительное
21. Гайка
22. Регулировочный винт
23. Пружина предохранительного клапана
24. Направляющая предохранительного клапана
25. Предохранительный клапан