

## ОБЩЕПРОМЫШЛЕННЫЕ ЭЛЕКТРОДВИГАТЕЛИ СЕРИЙ AIP, A, 4A, 5A, АД, 7AVER

**Асинхронные трёхфазные общепромышленные электродвигатели** применяются во всех отраслях промышленности, в электроприводах различных устройств, механизмов и машин, не требующих регулирования частоты вращения (насосы, вентиляторы, компрессоры и т.п.)



**Основное (базовое) исполнение** – электродвигатель, предназначенный для режима работы S1, от сети переменного тока 50 Гц напряжением 380В (220В, 660В). Климатическое исполнение и категория размещения У3, степень защиты IP54 с типовыми техническими характеристиками, соответствующими требованиям стандартов.

**Модифицированное исполнение** – электродвигатель, изготовленный на основе узлов основных (базовых) двигателей с необходимыми конструктивными отличиями по способу монтажа, степени защиты, климатическому исполнению и другими отличиями.

**Маркировка общепромышленных электродвигателей:**

**AIP M 160 S 4 БЛ У 3**  
**1 2 3 4 5 6 7 8**

### 1. Обозначение серии:

AIP, A, 4A, 5A, АД, 7AVER – электродвигатели с привязкой мощностей по ГОСТ 51689-2000  
AIC, 6A, IMM, RA, AIS – электродвигатели с привязкой мощностей по евростандарту DIN (CENELEC)

### 2. Признак модификации:

M – модернизированный электродвигатель (например: АД**M**63A2У3)  
K – электродвигатель с фазным ротором (например: 5АН**K**280A6)  
X – электродвигатель в алюминиевой станине (например: 5А**MX**180M2У3)  
E – однофазный электродвигатель 220В (например: AIP**E**80C2У3)  
H – электродвигатель защищенного исполнения с самовентиляцией (например: 5А**H**200M2У3)  
Ф – электродвигатель защищенного исполнения с принудительным охлаждением  
C – электродвигатель с повышенным скольжением (например: AIP**C**180M4У3)  
B – встраиваемый электродвигатель (например: АД**MВ**63B2У3)  
P – электродвигатель с повышенным пусковым моментом (например: AIP**P**180S4У3)  
П – электродвигатель для привода вентиляторов в птицеводческих хозяйствах («птичник»)

**3. Габарит (высота оси вращения вала над установочной поверхностью), мм:**  
50, 56, 63, 71, 80, 90, 100, 112, 132, 160, 180, 200, 225, 250, 280, 315, 355, 400...

### 4. Установочный размер или длина сердечника:

A, B – вариант длины сердечника  
S, M, L – вариант длины сердечника и установочных размеров по длине станины

### 5. Число полюсов:

2 (3000 об/мин); 4 (1500 об/мин); 6 (1000 об/мин); 8 (750 об/мин); 10 (600 об/мин); 12 (500 об/мин)  
4/2, 6/4, 8/6, 12/4, 12/6, 6/4/2, 8/6/4 и т. д. – многоскоростные электродвигатели

### 6. Признак конструктивной модификации:

B – электродвигатель со встроенным датчиком температурной защиты обмотки  
B1 – электродвигатель с датчиками температурной защиты обмотки и подшипниковых узлов  
B2 – электродвигатель с датчиком температурной защиты обмотки и подогревателем  
E – электродвигатель со встроенным электромагнитным тормозом (например: AIP80A2**E**У3)  
E2 – электродвигатель со встроенным электромагнитным тормозом и ручкой расторможения  
П – электродвигатель с повышенной точностью по установочным размерам  
Ж – электродвигатель для привода моноблочных насосов (например: AIP80A2**ЖУ**2)  
H – малошумный электродвигатель (например: 5АН180S4/16**НЛ**БУХЛ4)  
Л – электродвигатель для привода лифтов (например: 5АН180S4/16**НЛ**БУХЛ4)  
C – электродвигатель для привода нефтяных станков-качалок (например: AIP180C4**CНУ**1)  
Тр – электродвигатель для осевых вентиляторов в системах охлаждения трансформаторов  
P3 – электродвигатель для мотор-редукторов

## 7. Климатическое исполнение (ГОСТ 15150-69)

У – для макроклиматического района с умеренным климатом

УХЛ - для макроклиматических районов с умеренным и холодным климатом

ХЛ - для макроклиматического района с холодным климатом

Т - для макроклиматических районов как с сухим, так и с влажным тропическим

М - для макроклиматического района с умеренно-холодным морским климатом

О - для всех макроклиматических районов на суше, кроме очень холодного

В - для всех макроклиматических районов на суше и на море, кроме очень холодного

## 8. Категория размещения (ГОСТ 15150-69)

1 – для эксплуатации на открытом воздухе

2 – для эксплуатации под навесом, в палатках, кузовных прицепах и т.п.

3 – для эксплуатации в помещениях без регулируемых климатических условий

4 – для эксплуатации в помещениях с искусственно регулируемыми климатическими условиями

5 - для эксплуатации в помещениях с повышенной влажностью (подвалы, шахты, трюмы и т.п.)

Допустимые значения рабочих температур для основных климатических исполнений

Климатическое исполнение	Категория размещения	Значение температуры воздуха при эксплуатации, °С			
		Рабочее		Предельное рабочее	
		верхнее	нижнее	верхнее	нижнее
У, ТУ	1, 2, 3	+40	-45	+45	-45
	5	+35	-5	+35	-5
УХЛ	1, 2, 3	+40	-60	+45	-70
	5	+35	-10	+35	-10
Т, ТС	1, 2, 3	+50	-10	+60	-10
	5	+35	+1	+35	+1

Рабочие значения влажности воздуха для основных климатических исполнений

Климатическое исполнение	Категория размещения	Относительная влажность		Абсолютная влажность, среднегодовое значение, г*м <sup>-3</sup>
		Среднегодовое значение	Верхнее значение	
У, УХЛ, ХЛ, ТУ	1, 2	75% при 15°С	100% при 25°С	11
	3	75% при 15°С	98% при 25°С	11
	5	90% при 15°С	100% при 25°С	13
Т, ТВ, О, М, ОМ	1, 2, 5	80% при 27°С	100% при 35°С	20

В дополнение к стандартной маркировке двигателя также указываются дополнительные характеристики:

## Степень защиты IPxx (ГОСТ 17494-87)

Первая цифра – защита от проникновения твердых тел

0 – незащищенная машина

1 – машина, защищенная от твердых тел, диаметром более 50 мм

2 – машина, защищенная от твердых тел, диаметром более 12 мм

3 – машина, защищенная от твердых тел, диаметром более 2,5 мм

4 – машина, защищенная от твердых тел, диаметром более 1,0 мм

5 – машина, защищенная от пыли

Вторая цифра – защита от проникновения воды

0 – незащищенная машина

1 – машина, защищенная от вертикально капающей воды

2 – машина, защищенная от падающих капель под углом до 15° к вертикали

3 – машина, защищенная от падающих капель под углом до 60° к вертикали (от дождя)

4 – машина, защищенная от воды, разбрызгиваемой со всех направлений

5 – машина, защищенная от водяных струй со всех направлений

Обычно общепромышленные электродвигатели выполняются в закрытом обдуваемом исполнении - IP54(55) или в так называемом защищенном исполнении - IP22(23).

### Монтажное исполнение IMxxxx (ГОСТ 2479-79)

Монтажное исполнение электродвигателя обозначается латинскими буквами IM и четырьмя цифрами после них. Также иногда встречается обозначение по международному стандарту МЭК60034-7 (код I), включающее латинские буквы IM, латинскую букву B или V и от 1 до 2 цифр.

Первая цифра – конструктивное исполнение электродвигателя

1 – электродвигатель на лапах с подшипниковыми щитами

2 – электродвигатель на лапах с подшипниковыми щитами и фланцем на одном щите

3 – электродвигатель без лап с подшипниковыми щитами и фланцем на одном щите

Вторая и третья цифра – способ монтажа электродвигателя (см. рис. 1)

Четвертая цифра – исполнение конца вала электродвигателя

1 – электродвигатель с одним цилиндрическим концом вала

2 – электродвигатель с двумя цилиндрическими концами вала

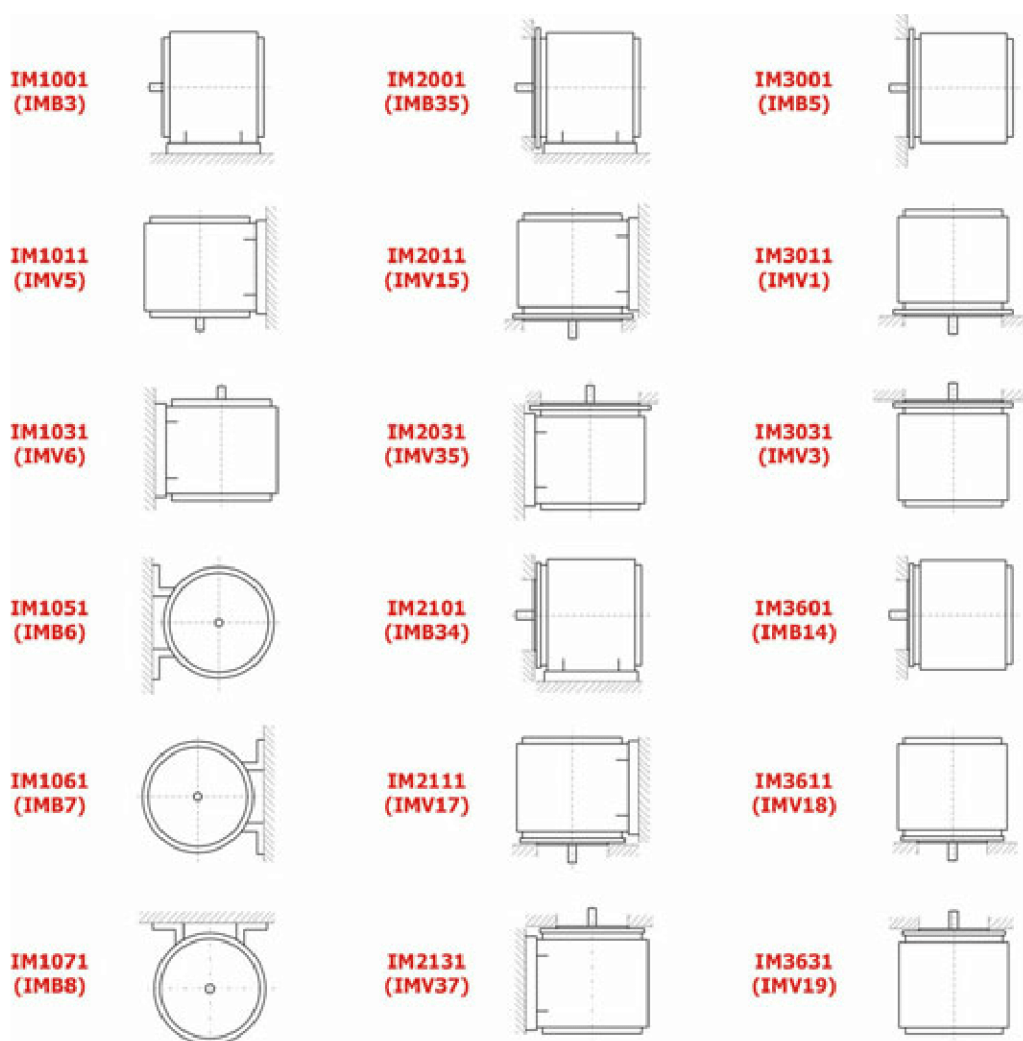


Рис. 1. Наиболее распространенные исполнения электродвигателей по способу монтажа

### Класс нагревостойкости изоляции

Общепромышленные электродвигатели, как правило, имеют класс нагревостойкости изоляции «В» (температурный индекс 135°C) или «F» (температурный индекс 155°C) по ГОСТ 8865-93.

Класс нагревостойкости изоляции отражает максимальную рабочую температуру изоляции обмотки статора или ротора электродвигателя при номинальной нагрузке.

**Основной режим работы** (для которого приведен ряд мощностей): продолжительный S1 по ГОСТ 183-74 (МЭК 60034-1).

**Напряжение и частота общепромышленных электродвигателей:**

При частоте тока 50 Гц: 380, 660, 220/380, 230/400, 380/660, 400/690 В

При частоте тока 60 Гц: 440, 460, 240/415, 415/720 В.

Также возможны иные значения частоты и напряжения, выполненные под заказ потребителя. (Для напряжений указанных через дробь справедлива схема соединения обмотки статора Δ/Y.)

**Схема подключения электродвигателей**

Номинальные данные приводятся в соответствии с ГОСТ 28173-89.

Электродвигатели, рассчитанные на напряжение 380/220В, должны подключаться при соединении обмоток в «звезду» на линейное напряжение 380В, а при соединении обмоток в «треугольник» на линейное напряжение 220В.

Аналогично, электродвигатели, рассчитанные на напряжение 660/380В, должны подключаться при соединении обмоток в «звезду» на линейное напряжение 660В, а при соединении обмоток в «треугольник» на линейное напряжение 380В.

У электродвигателей, рассчитанных на напряжение 380В, обмотки по умолчанию соединены в «звезду» на линейное напряжение 380В.

Иное подключение обмоток приведет к выходу электродвигателя из строя и отказу завода-изготовителя от гарантийных обязательств по причине наличия «вины потребителя».

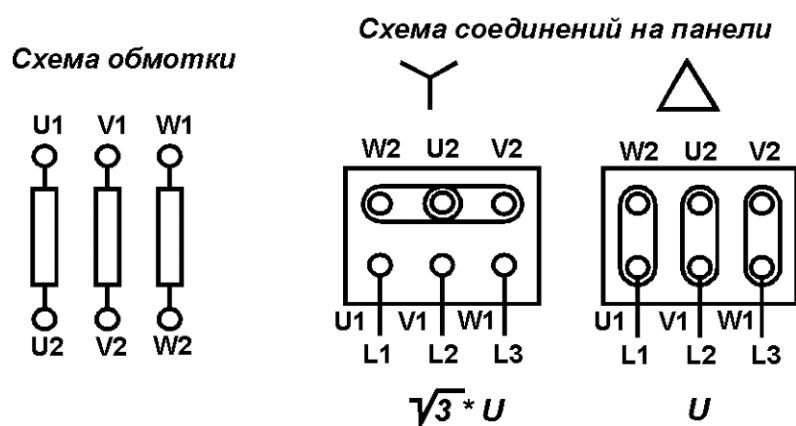


Рис 2. Схема соединения для односкоростных двигателей с соединением в звезду (Y), в треугольник (Δ) или переключаемых: звезда – треугольник (Y/Δ)

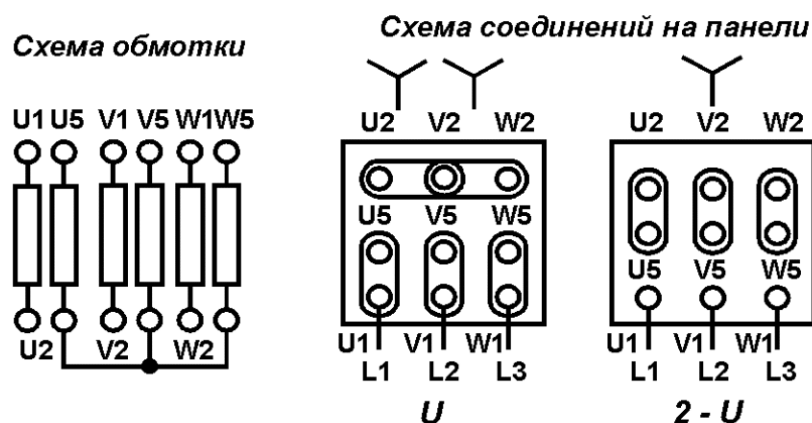


Рис 3. Схема соединения для односкоростных двигателей с последовательным или параллельным соединением параллельных ветвей фаз звезда (Y) – двойная звезда (Y/YY)

**Электродвигатели с привязкой мощностей по ГОСТ 51689-2000  
(серии АИР, А, 4А, 5А, АД)**

Мощность, кВт	3000 об/мин		1500 об/мин		1000 об/мин		750 об/мин	
	марка ЭД	масса, кг	марка ЭД	масса, кг	марка ЭД	масса, кг	марка ЭД	масса, кг
<b>0,06</b>			50 А4	3,2				
<b>0,09</b>	50 А2	3,1	50 В4	3,6				
<b>0,12</b>	50 В2	3,4	56 А4	3,4				
<b>0,18</b>	56 А2	3,5	56 В4	3,8	63 А6	5,8	71 А8	9,3
<b>0,25</b>	56 В2	3,8	63 А4	5,8	63 В6	7,0	71 В8	8,6
<b>0,37</b>	63 А2	5,8	63 В4	6,6	71 А6	8,1	80 А8	12,1
<b>0,55</b>	63 В2	6,6	71 А4	8,3	71 В6	9,7	80 В8	13
<b>0,75</b>	71 А2	8,6	71 В4	9,4	80 А6	12,3	90 LА8	17,7
<b>1,1</b>	71 В2	9,3	80 А4	12,6	80 В6	15,3	90 LВ8	20,5
<b>1,5</b>	80 А2	12,4	80 В4	14,2	90 L6	19	100 L8	28
<b>2,2</b>	80 В2	15	90 L4	18,6	100 L6	30,5	112 МА8	42
<b>3</b>	90 L2	19,6	100 S4	21,6	112 МА6	44	112 МВ8	49
<b>4</b>	100 S2	22,8	100 L4	32,5	112 МВ6	49	132 S8	63
<b>5,5</b>	100 L2	35	112 М4	45,5	132 S6	59	132 М8	73
<b>7,5</b>	112 М2	41	132 S4	63	132 М6	73	160 S8	108
<b>11</b>	132 М2	69	132 М4	74,5	160 S6	119	160 М8	124
<b>15</b>	160 S2	114	160 S4	121	160 М6	140	180 М8	160
<b>18,5</b>	160 М2	125	160 М4	139	180 М6	160	200 М8	240
<b>22</b>	180 S2	140	180 S4	145	200 М6	245	200 L8	260
<b>30</b>	180 М2	180	180 М4	165	200 L6	280	225 М8	340
<b>37</b>	200 М2	235	200 М4	245	225 М6	330	250 S8	430
<b>45</b>	200 L2	255	200 L4	270	250 S6	430	250 М8	460
<b>55</b>	225 М2	340	225 М4	345	250 М6	450	280 S8	705
<b>75</b>	250 S2	475	250 S4	480	280 S6	720	280 М8	790
<b>90</b>	250 М2	505	250 М4	515	280 М6	780	315 S8	965
<b>110</b>	280 S2	685	280 S4	742	315 S6	913	315 М8	1025
<b>132</b>	280 М2	770	280 М4	855	315 М6	1010	355 S8	2000
<b>160</b>	315 S2	970	315 S4	1057	355 S6	1748	355 М8	2150
<b>200</b>	315 М2	1110	315 М4	1150	355 М6	1934	355 МВ8	2250
<b>250</b>	355 S2	1900	355 S4	1745	355 МВ6	2050		
<b>315</b>	355 М2	2300	355 М4	1957				

Электродвигатели так называемой «единой серии» 4А в настоящее время сняты с производства. Общепромышленные электродвигатели серий АИР, АД, 5А являются аналогами электродвигателей серии 4А и полностью взаимозаменяемы по мощности и установочно-присоединительным размерам.

## Габаритные, установочные и присоединительные размеры

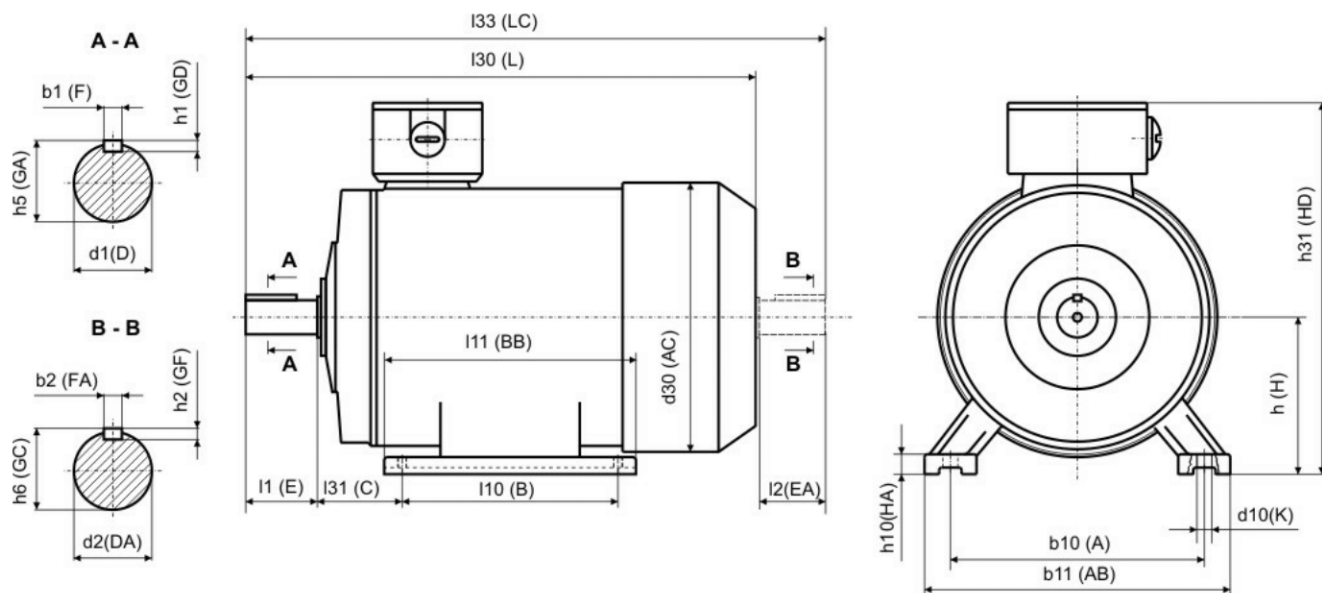


Рис. 4 - исполнение IM1081 (1082)

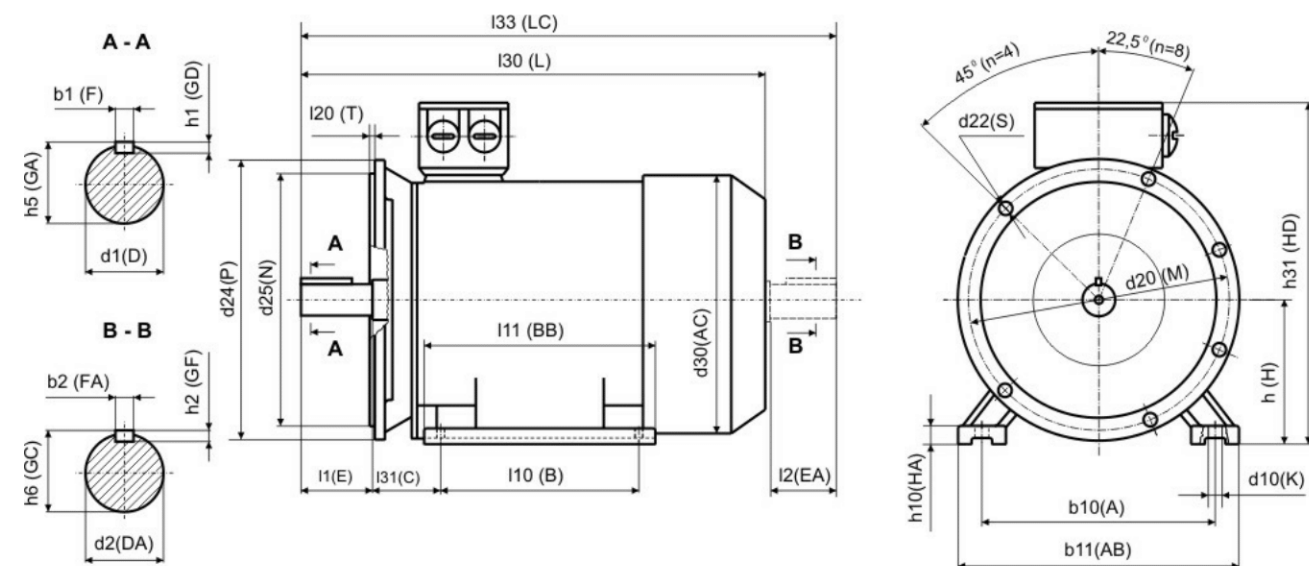


Рис. 5 - исполнение IM2081 (2082)

Примечание: Габаритные размеры I30, I33, h31 и установочно-присоединительные размеры I11, I21, b11, h10 у разных производителей могут различаться. Более точно вышеуказанные размеры у каждого производителя можно найти в соответствующем каталоге продукции.

**Габаритные, установочные и присоединительные размеры общепромышленных электродвигателей  
(серии АИР, А, 4А, 5А, АД, 7АVER)**

Габарит ЭД	Число полюсов	Габаритные размеры				Установочные и присоединительные размеры, мм																					
		I30	I33	h31	d30	b10	I10	I31	d1	d2	I1	I2	b1	b2	h5	h6	h1	h2	h	h10	d10	d20	d25	d24	I20	d22	I21
		L	LC	HD	AC	A	B	C	D	DA	E	EA	F	FA	GA	GC	GD	GF	H	HA	K	M	N	P	T	S	LA
50	2, 4	178		130	107	80	63	32	9	---	20	---	3	---	10,2	---	3	---	50	6	5,8	100	80	120	3	7	8
56	2, 4	197	232	145	88	90	71	36	11	11	23	23	4	4	12,5	12,5	4	4	56	7	5,8	115	95	140	3	10	9
63	2, 4, 6	226	259	170	140	100	80	40	14	14	30	30	5	5	16	16	5	5	63	7	7	130	110	160	3,5	10	9
71	2, 4, 6, 8	270	314	185	163	112	90	45	19	19	40	40	6	6	21,5	21,5	6	6	71	8	7	165	130	200	3,5	12	10
80A	2, 4, 6, 8	297	350	205	180	125	100	50	22	22	50	50	6	6	24,5	24,5	6	6	80	9	10	165	130	200	3,5	12	10
80B	2, 4, 6	321	374	205	180	125	100	50	22	22	50	50	6	6	24,5	24,5	6	6	80	10	10	165	130	200	3,5	12	10
80B	8	297	350	205	180	125	100	50	22	22	50	50	6	6	24,5	24,5	6	6	80	10	10	165	130	200	3,5	12	10
90L	2, 4, 6, 8	337	390	225	200	140	125	56	24	24	50	50	8	8	27	27	7	7	90	10	10	215	180	250	4	15	12
100S	2, 4	390	455	242	226	160	112	63	28	28	60	60	8	8	31	31	7	7	100	12	12	215	180	250	4	15	14
100L	2, 4, 6, 8	390	455	242	226	160	140	63	28	28	60	60	8	8	31	31	7	7	100	12	12	215	180	250	4	15	14
112	2, 4, 6, 8	443	516	275	252	190	140	70	32	32	80	80	10	10	35	35	8	8	112	14	12	265	230	300	4	15	14
132S	4, 6	483	568	295	252	216	140	89	38	38	80	80	10	10	41	41	8	8	132	16	12	300	250	350	5	19	14
132S	8	546	636	360	286	216	140	89	38	38	80	80	10	10	41	41	8	8	132	17	12	300	250	350	5	19	12
132M	2, 4, 6	483	568	295	252	216	178	89	38	38	80	80	10	10	41	41	8	8	132	16	12	300	250	350	5	19	14
132M	8	546	636	360	286	216	178	89	38	38	80	80	10	10	41	41	8	8	132	17	12	300	250	350	5	19	12
160S	2	670	785	404	335	254	178	108	42	42	110	110	12	12	45	45	8	8	160	20	15	300	250	350	5	19	13
	4, 6, 8	670	785	404	335	254	178	108	48	42	110	110	14	12	51,5	45	9	8	160	20	15	300	250	350	5	19	13
160M	2	700	815	404	335	254	210	108	42	42	110	110	12	12	45	45	8	8	160	20	15	300	250	350	5	19	13
	4, 6, 8	700	815	404	335	254	210	108	48	42	110	110	14	12	51,5	45	9	8	160	20	15	300	250	350	5	19	13
180S	2	710	825	465	365	279	203	121	48	48	110	110	14	14	51,5	51,5	9	9	180	21	15	350	300	400	5	19	16
	4	710	825	465	365	279	203	121	55	48	110	110	16	14	59	51,5	10	9	180	21	15	350	300	400	5	19	16
180M	2	710	825	465	365	279	241	121	48	48	110	110	14	14	51,5	51,5	9	9	180	21	15	350	300	400	5	19	16
	4, 6, 8	710	825	465	365	279	241	121	55	48	110	110	16	14	59	51,5	10	9	180	21	15	350	300	400	5	19	16
200M	2	735	850	495	410	318	267	133	55	55	110	110	16	16	59	59	10	10	200	25	19	400	350	450	5	19	16
	4, 6, 8	765	880	495	410	318	267	133	60	55	140	110	18	16	64	59	11	10	200	25	19	400	350	450	5	19	16
200L	2	781	895	495	410	318	305	133	55	55	110	110	16	16	59	59	10	10	200	25	19	400	350	450	5	19	16
	4, 6, 8	811	925	495	410	318	305	133	60	55	140	110	18	16	64	59	11	10	200	25	19	400	350	450	5	19	16
225M	2	835	952	540	460	356	311	149	55	55	110	110	16	16	59	59	10	10	225	30	19	500	450	550	5	19	22
	4, 6, 8	865	1012	540	460	356	311	149	65	60	140	140	18	18	69	64	11	11	225	30	19	500	450	550	5	19	22

**Габаритные, установочные и присоединительные размеры общепромышленных электродвигателей  
(серии АИР, А, 4А, 5А, АД, 7АВЕР)**

Габарит ЭД	Число полюсов	Габаритные размеры				Установочные и присоединительные размеры, мм																					
		I30	I33	h31	d30	b10	l10	I31	d1	d2	l1	l2	b1	b2	h5	h6	h1	h2	h	h10	d10	d20	d25	d24	l20	d22	l21
		L	LC	HD	AC	A	B	C	D	DA	E	EA	F	FA	GA	GC	GD	GF	H	HA	K	M	N	P	T	S	LA
250S	2	935	1085	630	545	406	311	168	65	65	140	140	18	18	69	69	11	11	250	30	24	500	450	550	5	19	18
	4, 6, 8	935	1085	630	545	406	311	168	75	70	140	140	20	20	79,5	74,5	12	12	250	30	24	500	450	550	5	19	18
250M	2	965	1115	630	545	406	349	168	65	65	140	140	18	18	69	69	11	11	250	30	24	500	450	550	5	19	18
	4, 6	965	1115	630	545	406	349	168	75	70	140	140	20	20	79,5	74,5	12	12	250	30	24	500	450	550	5	19	18
	8	935	1085	630	545	406	349	168	75	70	140	140	20	20	79,5	74,5	12	12	250	30	24	500	450	550	5	19	18
280S	2	1080	1230	660	620	457	368	190	70	65	140	140	20	18	74,5	69	12	11	280	30	24	600	550	660	6	24	22
	4, 6, 8, 10	1110	1260	660	620	457	368	190	80	65	170	140	22	18	85	69	14	11	280	30	24	600	550	660	6	24	22
280M	2	1080	1230	660	620	457	419	190	70	65	140	140	20	18	74,5	69	12	11	280	30	24	600	550	660	6	24	22
	4, 6, 8, 10	1110	1260	660	620	457	419	190	80	65	170	140	22	18	85	69	14	11	280	30	24	600	550	660	6	24	22
315S	2	1160	1310	815	680	508	406	216	75	65	140	140	20	18	79,5	69	12	11	315	40	28	600	550	660	6	24	22
	4	1290	1440	815	680	508	406	216	90	65	170	140	25	18	95	69	14	11	315	40	28	600	550	660	6	24	22
	6, 8, 10	1190	1340	815	680	508	406	216	90	65	170	140	25	18	95	69	14	11	315	40	28	600	550	660	6	24	22
315M	2	1260	1410	815	680	508	457	216	75	65	140	140	20	18	79,5	69	12	11	315	40	28	600	550	660	6	24	22
	4	1290	1440	815	680	508	457	216	90	65	170	140	25	18	95	69	14	11	315	40	28	600	550	660	6	24	22
	6, 8, 10	1190	1340	815	680	508	457	216	90	65	170	140	25	18	95	69	14	11	315	40	28	600	550	660	6	24	22
355S	2	1565	---	1010	735	610	500	254	85	---	170	---	22	---	90	---	14	---	355	52	28	740	680	800	6	24	25
	4, 6, 8, 10	1570	---	1010	735	610	500	254	100	---	210	---	28	---	106	---	16	---	355	52	28	740	680	800	6	24	25
355M	2	1565	---	1010	735	610	560	254	85	---	170	---	22	---	90	---	14	---	355	52	28	740	680	800	6	24	25
	4, 6, 8, 10	1570	---	1010	735	610	560	254	100	---	210	---	28	---	106	---	16	---	355	52	28	740	680	800	6	24	25

**Установочные размеры для электродвигателей с малыми фланцами (IM21xx и IM36xx)**

Габарит ЭД	d20	d22	d24	d25	l20
	M	S	P	N	T
56	65/85	M5/M6	80/99	50/70	2.5/2.5
63	75/100	M5/M6	90/110	60/80	2.5/3.0
71	85/115	M6/M8	105/140	70/95	2.5/3.0
80	100	M6	120	80	3.0
90	115/130	M8/M8	140/160	95/110	3.0/3.5
100	130	M8	160	110	3.5

\*Через дробь указаны размеры двух вариантов исполнения малых фланцев